

Risycor CXI

Korrosionsmonitor mit Warnfunktion

+

X-fix

Einschraubstück



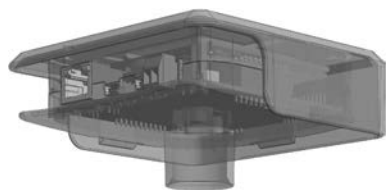
Ausschreibungstext

Risycor CXI Korrosionsmonitor mit Warnfunktion für Heizung- und Kühlanlagen und Auslesung der Daten auf Distanz mittels Internet mit einer geeigneten Cloudanwendung*.

Seitliche Montage in der Leitung mittels Einschraubstück X-fix, sodass sich der metallische Coupon an der Sondenspitze in der Wasserströmung befindet. Die Oxidation dieses Coupons ist repräsentativ für die gleichförmige Korrosion im System. Der Logger registriert die Korrosionsrate über die Zeit und warnt bei unzulässigen Werten oder einem Defekt. Der Datenspeicher kann mit einem Rechner ausgelesen werden*.

* Siehe Technische Daten

Komponenten



Risycor CXI
Logger



Netzadapter mit USB-Kabel



Risycor CX
Sonde
Art. nr. : 2001050



X-fix
Einschraubstück



Risycor CXI-fix Set

Inkl. Betriebsanleitung

Art. nr. : 1002031

Technische Daten

Ausgänge, Signale, Alarm

Visuell:

- Verschiedene LEDs zur Anzeige von Betriebs- und Alarmstatus

USB:

- Auslesen des Speichers*

Wired-Netzwerk:

- CXI: Auslesen mittels Internet mit einer geeigneten Cloudanwendung*

Potentialfreier Kontakt für:

- Gebäude-Management System, Fernüberwachung, andere Signalgeber (SMS-Modul, Horn, Lichtblitz,...), Abschaltung Kessel, ...

Alarm bei:

- Überhöhter Korrosionsrate (einstellbar)
- Sensorfehler
- Ende der Lebensdauer des metallischen Coupons an der Sondenspitze

* Siehe auch verwandte Produkte

Eigenschaften

Physisch:

- Druckbereich: 0 bis 6 bar
- Temperaturbereich: 5 bis 95 °C, Integrierte Temperaturkompensation
- Umgebung: 0 bis 45 °C, keine Kondensation
- Lagerung: -20 bis 60 °C

- Risycor CX Sonde: PPS
- Risycor CXI Logger: PC
- Coupon: Fe
- X-fix Einschraubstück: Messing CW614N
- Siehe auch Abmessungen

Elektrisch:

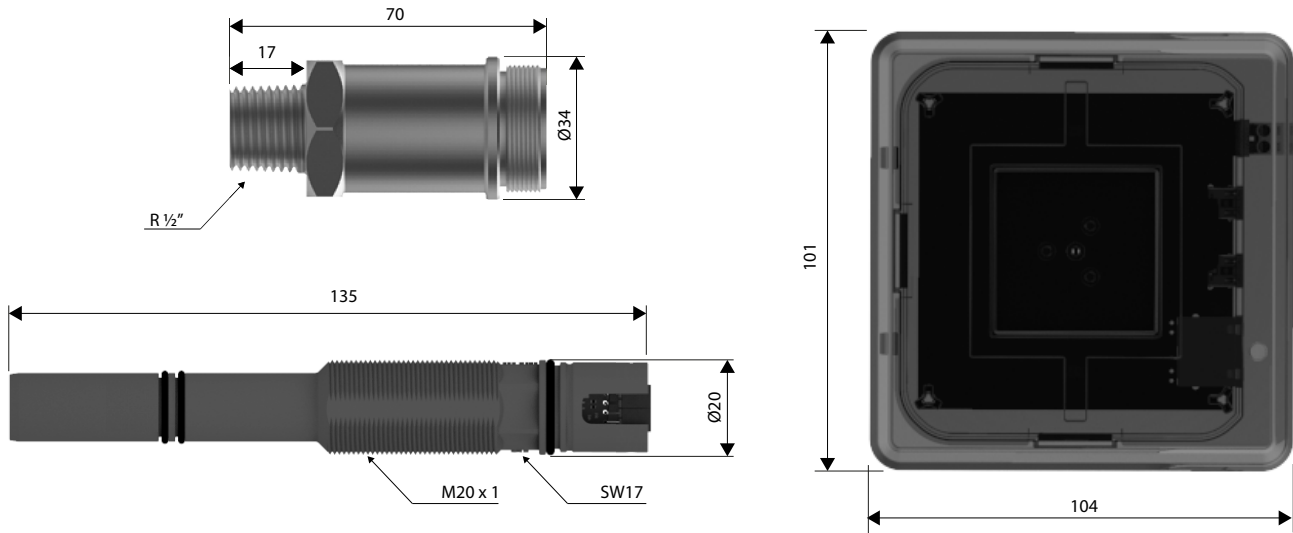
- Netzadapter: CEE 7/16, 230 VAC, 50 Hz
→ 5 VDC USB-A
- USB Kabel: USB-A → USB-C
- Energieverbrauch: 6 W
- Potentialfreier Kontakt:
 - nominal 24 VDC/VAC, 100 mA
 - max. 48 VDC/VAC, 2 A, 60 W
- RJ45
- IP52

Andere

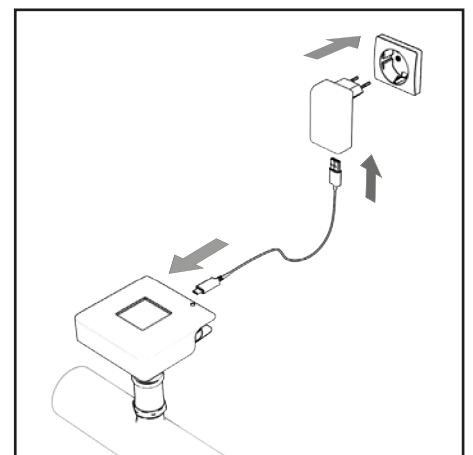
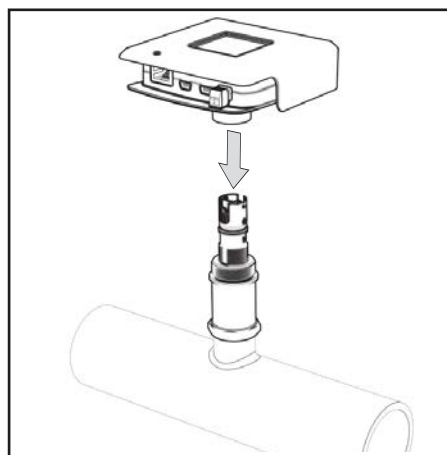
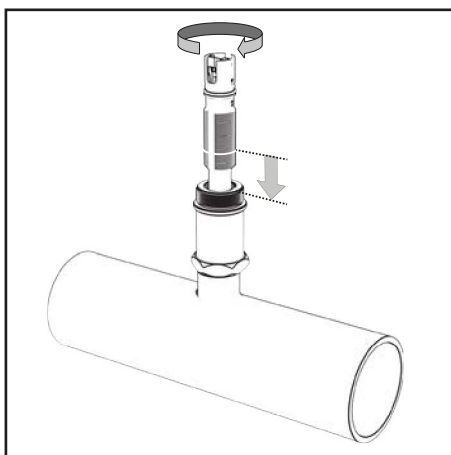
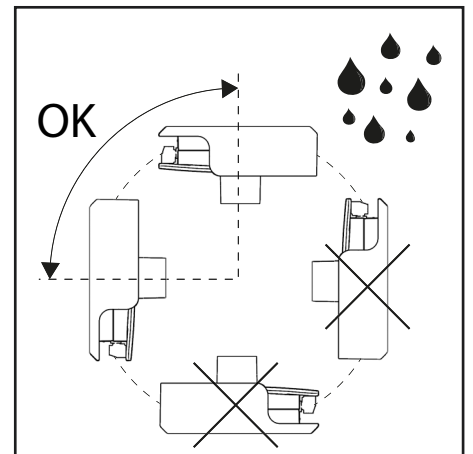
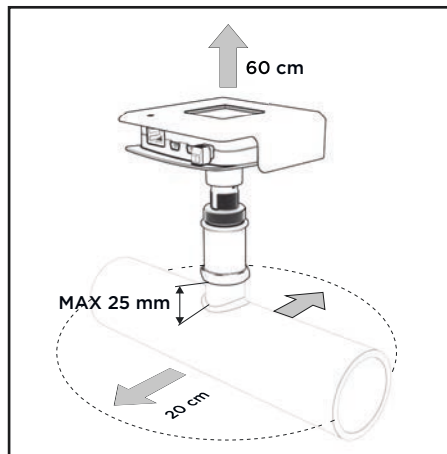
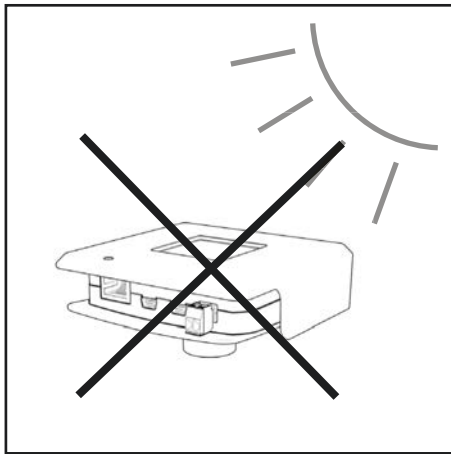
- Speicherreichweite: 10+Jahre
- Datenspeicher: Alle 7 Stunden

Abmessungen (nominal)

- Risycor CXI Logger 101 mm * 104 mm * 32 mm
- Risycor CX Sonde Ø20 mm * 135 mm
- X-fix Einschraubstück Ø34 mm * 70 mm mit R 1/2" Gewinde (max. 25 mm tief!)
- Netzadapter 65 mm * 64 mm * 39 mm
- USB Kabel Kabellänge 1,5 m
- Karton Verpackung 256 mm * 192 mm * 64 mm
- Gesamtgewicht 860 g



Montagetipps



Anwendungen

Die Philosophie hinter dem Einsatz von Risycor wird im Detail in dem Dokument "Anwendungsrichtlinien" beschrieben.

Verwandte Produkte



Resus Dashboard

Gratis Software zum Auslesen und Analysieren von gespeicherten Daten.

Resus PC Dashboard (Windows): Direktverbindung über USB oder via gespeicherten .CSV Dateien (CX2 & CXI)

Resus Cloud Dashboard: online Internetversion (CXI)



Retractor Art. nr. : 3001020

Spezial Werkzeug zum ein- und ausbauen von allen X-Sonden während die Anlage in Betrieb ist.



Resus nv
Bredabaan 839
B-2170 MERKSEM (Antwerpen)
Belgien

t +32 3 640 33 91
f +32 3 640 33 93

www.resus.eu
