

# Risycor CXI

Corrosiemonitor met alarmfunctie

+

## X-fix

Inschroefstuk



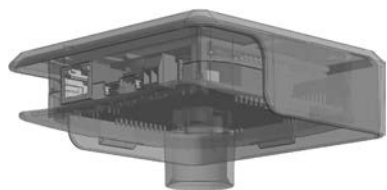
## Bestektekst

**Risycor CXI** corrosiemonitor met alarmfunctie voor verwarmings- en koelinstallaties en gegevensuitlezing op afstand via internet door middel van een geschikte cloudapplicatie\*.

Zijdelingse montage aan de leiding met het inschroefstuk **X-fix**, waardoor de metalen coupon aan de tip van de sonde zich in de waterstroom bevindt. De oxidatie van deze coupon is representatief voor de uniforme corrosie in het systeem. De logger registreert de corrosiesnelheid over tijd en waarschuwt bij ontoelaatbare waarden of een defect. Het geheugen is met een computer uitleesbaar\*.

\* Zie technische gegevens

## Onderdelen



**Risycor CXI**  
Logger



**Risycor CX**  
Sonde  
Art. nr. : 2001050



**X-fix**  
Inschroefstuk



Netadapter met USB-kabel



## **Risycor CXI-fix set**

Incl. handleiding

Art. nr.: 1002031

## Technische gegevens

### Uitgangen, signalen, alarm

Visueel:

- Diverse LEDs voor weergave van de bedrijfs- en alarmstatus

USB:

- Uitlezing van het geheugen\*

Bedraad netwerk:

- CXI: uitlezing via internet door middel van een geschikte cloudapplicatie\*

Potentiaalvrij contact voor:

- Gebouwbeheersysteem, afstandsbewaking, andere signaalgever (SMS module, geluidshoorn, lichtflits, ...), stilleggen ketel, ...

De alarmvoorwaarden zijn:

- Te hoge corrosiesnelheid (instelbaar)
- Storing in de sensor
- Einde levensduur metaalcoupon van de sonde

\* zie ook gerelateerde producten

### Eigenschappen

Fysisch:

- Drukgebied: 0 tot 6 bar
- Temperatuurbereik: 5 tot 95 °C, geïntegreerde temperatuurcompensatie
- Omgeving: 0 tot 45 °C, geen condensatie
- Opslag: -20 tot 60 °C

- Risycor CX sonde: PPS
- Risycor CXI logger: PC
- Coupon: Fe
- X-fix inschroefstuk: messing CW614N
- Zie ook dimensies

Elektrisch:

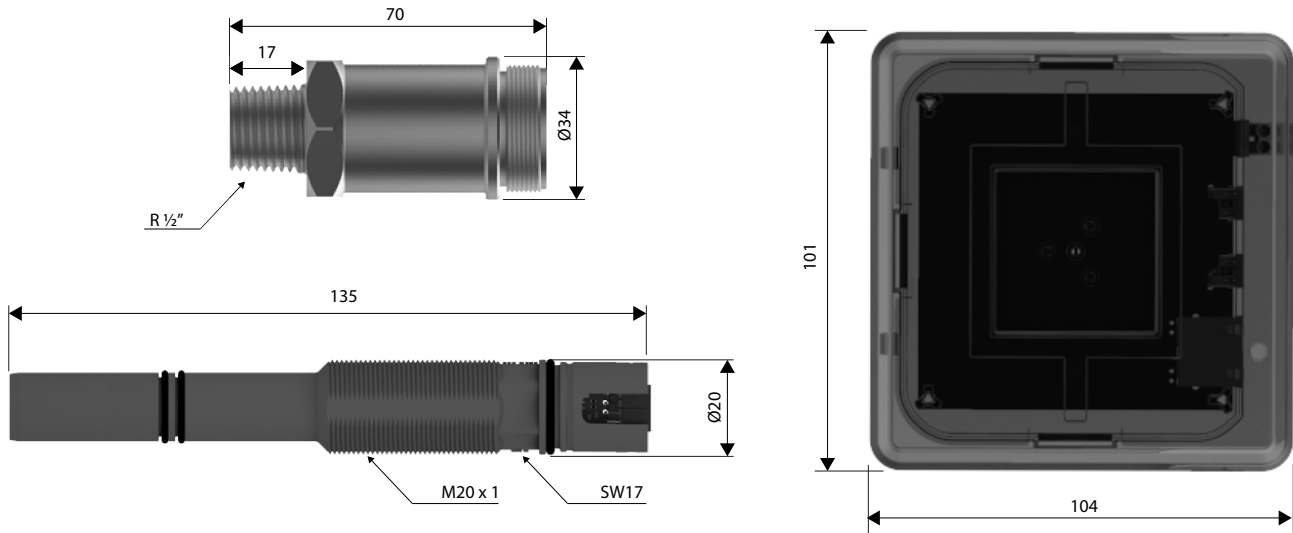
- Netadapter: CEE 7/16, 230 VAC, 50 Hz → 5 VDC USB-A
- USB-kabel: USB-A → USB-C
- Opgenomen vermogen: 6 W
- Potentiaalvrij contact:
  - nominaal 24 VDC/VAC, 100 mA
  - max. 48 VDC/VAC, 2 A, 60 W
- RJ45
- IP52

### Andere

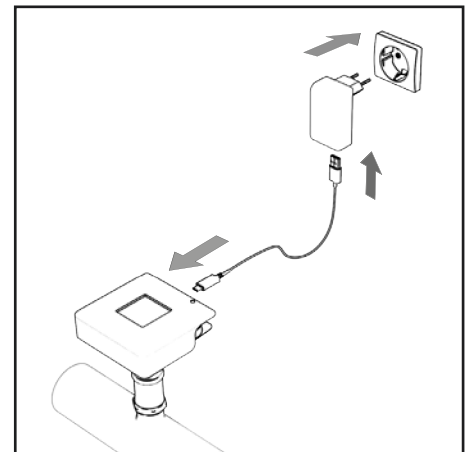
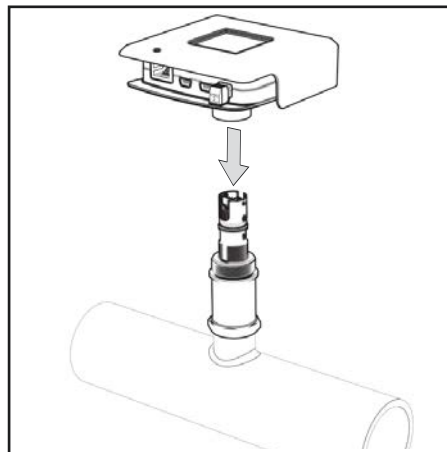
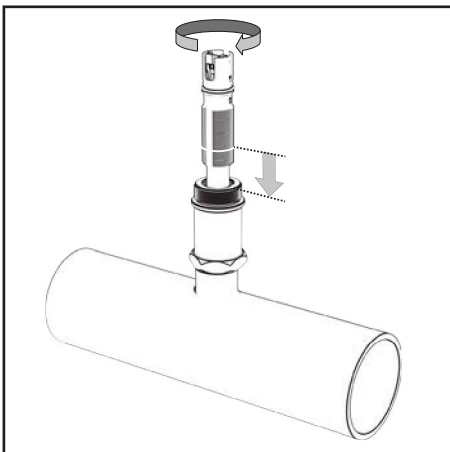
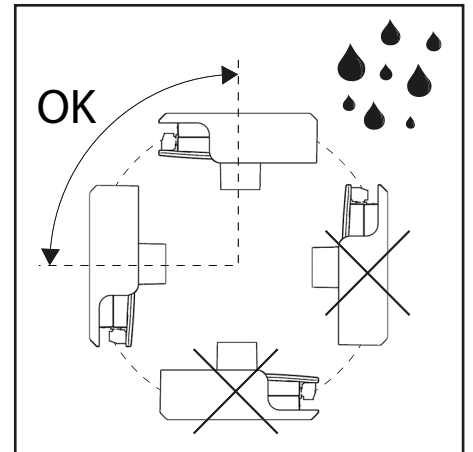
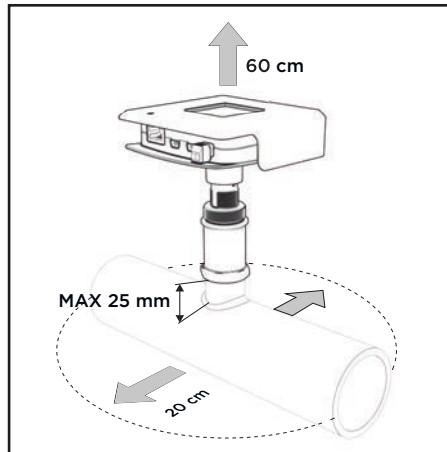
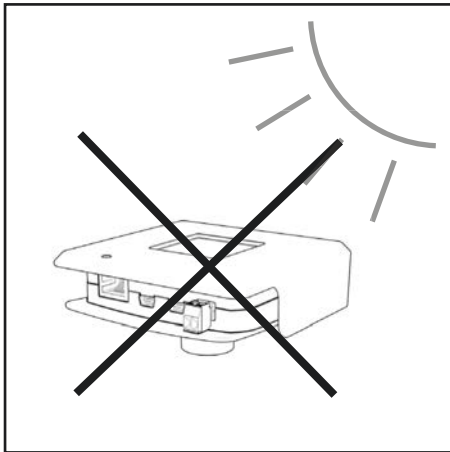
- Autonomie geheugen: 10+ jaar
- Dataopslag: elke 7 uur

## ☐ Dimensies (nominaal)

- Risycor CXI logger 101 mm \* 104 mm \* 32 mm
- Risycor CX sonde Ø20 mm \* 135 mm
- X-fix inschroefstuk Ø34 mm \* 70 mm met R 1/2" schroefdraad (max. 25 mm diep!)
- Netadapter 65 mm \* 64 mm \* 39 mm
- USB-kabel snoerlengte 1,5 m
- Karton verpakking 256 mm \* 192 mm \* 64 mm
- Totaal gewicht 860 g



## ☐ Montagetips



## Toepassing

De filosofie rond het gebruik van de Risycor wordt in detail toegelicht in het document “Toepassingsrichtlijn”.

## Gerelateerde producten



### Resus Dashboard

Gratis software voor het uitlezen en analyseren van de verzamelde data.

**Resus PC Dashboard (Windows):** USB rechtstreeks aangesloten of via opgeslagen .CSV bestanden (CX2 & CXI)

**Resus Cloud Dashboard:** online internetversie (CXI)



### Retractor Art. nr. : 3001020

Specifiek gereedschap om elke X-sonde te kunnen in- en uitbouwen tijdens normale werking zonder onderbreking.



Resus nv  
Bredabaan 839  
B-2170 MERKSEM (Antwerpen)  
België

t +32 3 640 33 91  
f +32 3 640 33 93

[www.resus.eu](http://www.resus.eu)

---